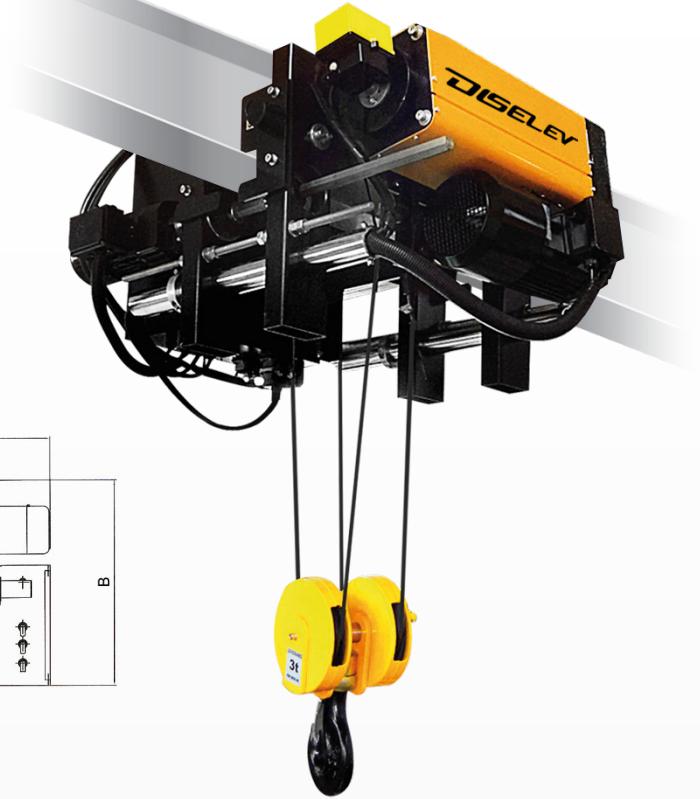
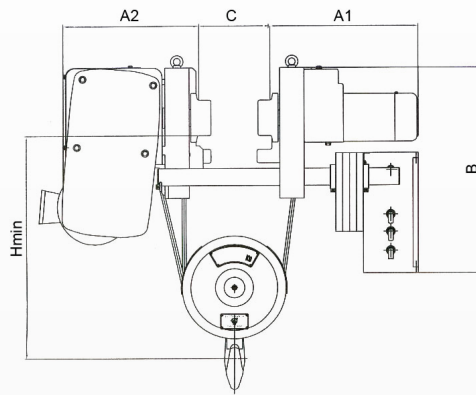
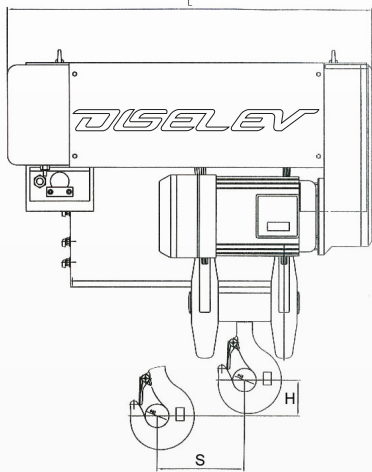


POLIPASTO ELÉCTRICO DE CABLE (ALTURA REDUCIDA) MARCA DISELEV / MODELO WHL-D

Un diseño compacto monorail, con dimensiones de altura reducida y dos de transmisión directa, el carro de desplazamiento transversal es ajustable para adaptarse a distintos anchos de brida.

Esta elevación es más rentable y ordenada, con frecuencia tiene un rango de carga desde 1.6 ton a 12.5 ton.



POLIPASTO ELÉCTRICO DE CABLE (ALTURA REDUCIDA)

MARCA DISELEV / MODELO WHL-D

MODELO	Capacidad (ton)	Velocidad de elevación (m/min)		Velocidad de desplazamiento (m/min)		Clasificación	Poleas de cable	Motor de elevación (kw)		C	A1	A2	B	Hmin	S	L			
		una velocidad	doble velocidad	una velocidad	doble velocidad			una velocidad	doble velocidad							Altura de elevación (m)			
																6	9	12	18
WHL-D1.6	1.6	8	8.0/1.2	15.8	15.8/5	M5	2/1	2.5	2.5/0.37	100-400	420	320	590	570	0.0198H	690	810	925	1143
WHL-D3.2	3.2	4	4.0/0.6	15.8	15.8/8	M5	4/1	2.5	2.5/0.37	100-400	420	320	436	500	0.0198H	925	1142	1381	
WHL-D2.5	2.5	8	8.0/1.2	15.8	15.8/5	M5	2/1	4.9	4.9/0.8	100-450	500	400	600	720	0.0212H	720	845	972	1226
WHL-D5	5	4	4.0/0.6	15.8	15.8/5	M5	4/1	4.9	4.9/0.8	100-450	500	400	600	850	0.0212H	972	1153	1392	
WHL-D6.3	6.3	10	10/1.8	15.8	15.6/5	M4	2/1	12.5	12.5/2.0	100-500	570	500	700	950	0.0192H	761	881	993	1224
WHL-D12.5	12.5	5	5/0.8	15.8	15.6/5	M4	4/1	12.5	12.5/2.0	100-500	570	500	700	800	0.0192H	993	1224	1455	

PIEZAS Y COMPONENTES PRINCIPALES



LIMITADOR DE SOBRECARGA

Alta sensibilidad, se puede establecer a petición del cliente.



BOTONERA IP65

Marca GG de Italia



CABLE

2160N/mm²
Cable de acero de alta resistencia con acabado de zinc.



RÁPIDA CONECCIÓN ELÉCTRICA

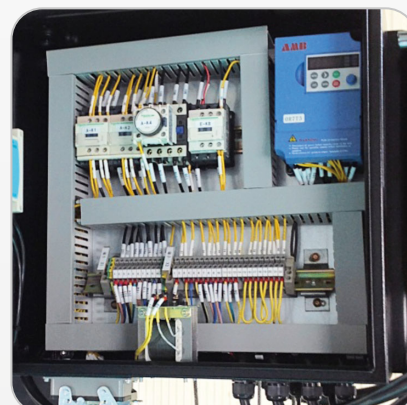


LIMITADOR DE AVANCE



MOTOR DE ELEVACIÓN

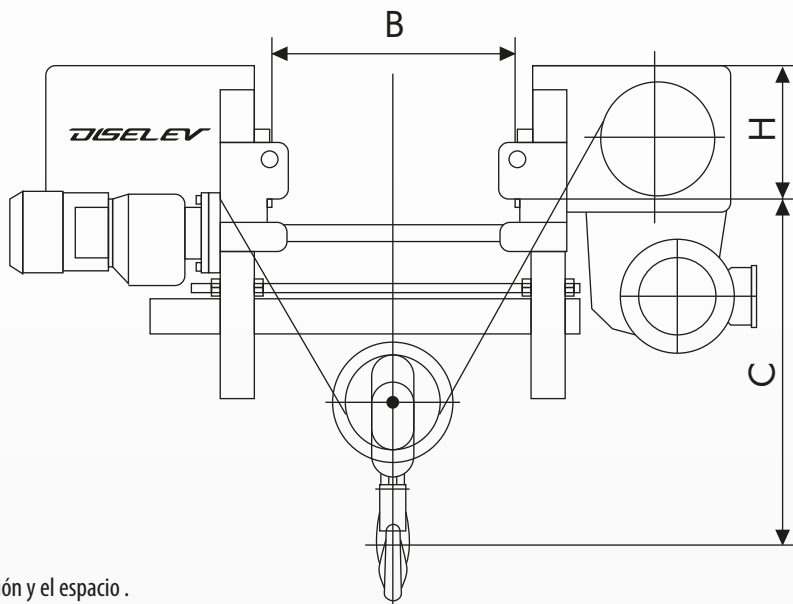
Polipasto de sistema 3 en 1
ABM de Alemania.



CAJA DE CONTROL ELÉCTRICO

ES SERIES / POLIPASTO ELÉCTRICO DE CABLE

LOW HEADROOM / MODELO ESL



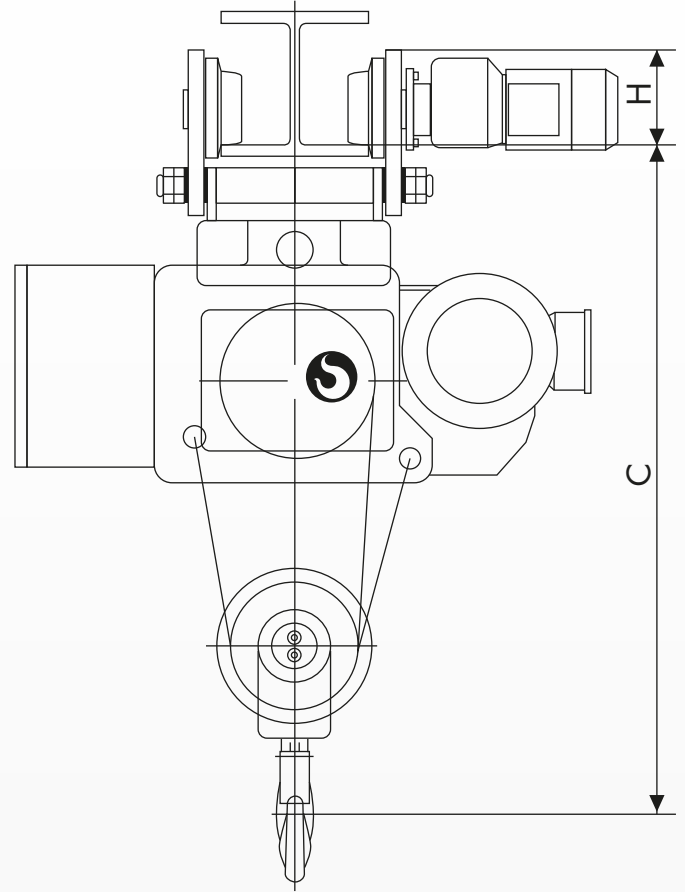
Ventajas

- Diseño Europeo , compacto y modular , un buen rendimiento en la altura de elevación y el espacio .
- Componentes avanzados integrados .
- Posicionamiento preciso y un funcionamiento más eficiente .
- Segura , fiable y fácil mantenimiento .

Capacidad Kg	Altura de Elevación m	Modelo	Velocidad de elevación m/min	Motor del elevador KW	Velocidad de desplazamiento m/min	Trolley Motor KW	Elevador de servicio		Trolley Duty		H (mm)	C (mm)	Adaptador de ancho
							FEM	ISO	FEM	ISO			
2000	6,9 12, 15, 18	ESL020	5/0.8	3.2/0.45	20/5	0.37	3M	M6	2M	M5	210	556	150 ~ 300
3200	6,9 12, 15, 18	ESL032	5/0.8	3.2/0.45	20/5	0.37	3M	M5	2M	M5	210	556	150 ~ 300
5000	6,9 12, 15, 18	ESL050	5/0.8	6.1/1	20/5	0.37	2M	M5	2M	M5	260	596	200 ~ 350
6300	6,9 12, 15, 18	ESL063	5/0.8	6.1/1	20/5	0.37	1Am	M4	2M	M5	260	596	200 ~ 350
8000	6,9 12, 15, 18	ESL080	5/0.8	9.5/1.5	20/5	0.37	3M	M6	2M	M5	325	750	200 ~ 410
10000	6,9 12, 15, 18	ESL100	5/0.8	9.5/1.5	20/5	0.75	2M	M5	2M	M5	325	750	200 ~ 410
12500	6,9 12, 15, 18	ESL125	4/0.6	12.5/2	20/5	0.75	1Am	M4	2M	M5	325	750	200 ~ 410
16000	6,9 12, 15, 18	ESL160	4/0.6	16/2.6	20/5	0.75*2	2M	M5	2M	M5	400	920	300 ~ 450
20000	6,9 12, 15, 18	ESL200	4/0.6	16/2.6	20/5	0.75*2	1Am	M4	2M	M5	400	920	350 ~ 450
8000	20, 24, 28, 32, 36	ESL080H	8/1.3	12.5/2	20/5	0.75	2M	M5	2M	M5	325	750	200 ~ 410
10000	20, 24, 28, 32, 36	ESL080H	8/1.3	16/2.6	20/5	0.75	2M	M5	2M	M5	325	750	200 ~ 410
12500	20, 24, 28, 32, 36	ESL125H	6.3/1	16/2.6	20/5	0.75*2	1Am	M4	2M	M5	325	750	200 ~ 410

ES SERIES / POLIPASTO ELÉCTRICO DE CABLE

UNDER - SLUNG / MODELO ESS



Capacidad Kg	Altura de Elevación m	Modelo	Velocidad de elevación m/min	Motor del elevador KW	Velocidad de desplazamiento m/min	Trolley Motor KW	Elevador de servicio		Trolley Duty		H (mm)	C (mm)	Adaptador de ancho
							FEM	ISO	FEM	ISO			
2000	6,9 12, 15, 18	ESL020	5/0.8	3.2/0.45	20/5	0.37	3M	M6	2M	M5	180	660	100 ~ 250
3200	6,9 12, 15, 18	ESL032	5/0.8	3.2/0.45	20/5	0.37	3M	M5	2M	M5	180	660	100 ~ 250
5000	6,9 12, 15, 18	ESL050	5/0.8	6.1/1	20/5	0.37	2M	M5	2M	M5	190	860	150 ~ 300
6300	6,9 12, 15, 18	ESL063	5/0.8	6.1/1	20/5	0.37	1Am	M4	2M	M5	190	860	150 ~ 300
8000	6,9 12, 15, 18	ESL080	5/0.8	9.5/1.5	20/5	0.37	3M	M6	2M	M5	200	1250	150 ~ 300
10000	6,9 12, 15, 18	ESL100	5/0.8	9.5/1.5	20/5	0.75	2M	M5	2M	M5	200	1250	150 ~ 300
12500	6,9 12, 15, 18	ESL125	4/0.6	12.5/2	20/5	0.75	1Am	M4	2M	M5	200	1250	150 ~ 300
16000	6,9 12, 15, 18	ESL160	4/0.6	16/2.6	20/5	0.75*2	2M	M5	2M	M5	250	1520	250 ~ 350
20000	6,9 12, 15, 18	ESL200	4/0.6	16/2.6	20/5	0.75*2	1Am	M4	2M	M5	250	1520	250 ~ 350
8000	20, 24, 28, 32, 36	ESL080H	8/1.3	12.5/2	20/5	0.75	2M	M5	2M	M5	200	1520	150 ~ 300
10000	20, 24, 28, 32, 36	ESL080H	8/1.3	16/2.6	20/5	0.75	2M	M5	2M	M5	200	1520	150 ~ 300
12500	20, 24, 28, 32, 36	ESL125H	6.3/1	16/2.6	20/5	0.75*2	1Am	M4	2M	M5	200	1520	150 ~ 300

ES SERIES / POLIPASTO ELÉCTRICO DE CABLE



Polea de gancho

Polea adaptada en Nylon especial, reduce el daño al cable de acero.



Cuerda de alambre

2160N / mm * 2 , la superficie de zinc - chapado . Importar desde Italia.



Cuerda del tambor

Tambor de alta calidad, prolonga la vida útil del cable.



Guía de cuerda

De alta resistencia adoptado en nylon . Menos desgaste, prolongar la vida útil del cable.



Montaje de la rueda

Diseño del módulo , conveniente en el mantenimiento y el cambio .



Estructura del cuerpo

Adoptar molde de estampado o plegado de chapa de acero para reducir el uso de piezas de soldadura .



Motor de elevación

Izar tres en uno de ABM originaria de Alemania .



Motor desplazamiento

Ejecución de tres en uno de NORD Alemania.



Rápido conector eléctrico

Es lograr rápido, correcto , la seguridad y el montaje fiable en el sitio.



Control colgante

Caja de botones especial IP65. A prueba de agua , a prueba de polvo .



Límite de cambio

Gusano de ajuste , cuatro - niveles de limitación.



Limitador de sobrecarga

Alta sensibilidad, puede ser establecido por petición de los clientes .