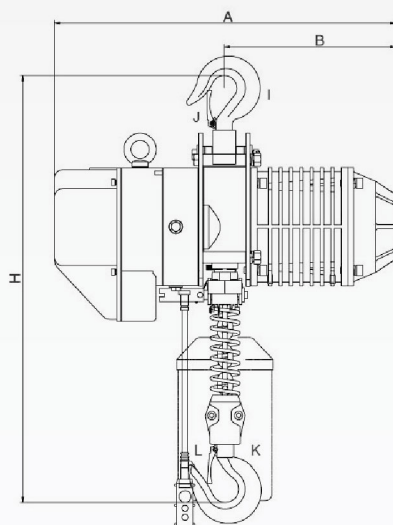
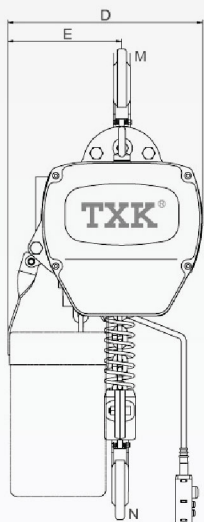


POLIPASTO ELÉCTRICO DE CADENA CON GANCHO DE SUSPENSIÓN MARCA TXK /MODELO SSDHL

Polipasto eléctrico de cadena marca TXK modelo SSDHL para una capacidad de carga desde 500, 1, 2, 3, 5 y 10 ton con cadena de 3m hasta 50m con gancho de suspensión, trolle manual de jalón o trolle eléctrica con micros de paro superior e inferior, con botonera de 2 y 4 movimientos y paro de emergencia y arrancador y bolsa receptora de cadena, conectado a 220/440 volts trifásico.

- Protección de anti-fase.
- Control a bajo voltaje 24 volts.
- Ahorrador de energía del motor y sistema de freno electromagnético.
- Clase de trabajo H4.
- Contactores Schneider.
- Protección térmica de motor.
- Cadena de alta resistencia grado 80 japonesa.
- Cuerpo de aluminio para dispersar el calor compacto y cuerpo solido.
- Sistema de sobrecarga.
- Micros de paro superior e inferior para mejor funcionamiento del equipo.



MODELO	0.5 - 01S	01 - 01S	1.5 - 01S	02 - 01S	02 - 02S	2.5 - 01S	03 - 01S	03 - 02S	03 - 03S	05 - 02S
Capacidad (t)	0.5t	1t	1.5t	2t	2t	2.5t	3t	3t	3t	5t
Velocidad de elevación (m / min)	7.2	6.6	8.8	6.6	3.3	5.4	5.4	4.4	2.2	2.7
Potencia del motor (kw)	0.8	1.5	3.0	3.0	1.5	3.0	3.0	3.0	1.5	3.0
Velocidad de rotación (r / min)	1440 r / min									
Grado de aislamiento	F grade									
Fuente de alimentación	220/440 VOLTS 50/60HZ.									
Control de voltaje	24V /36V /48V									
No. de la cadena	1	1	1	1	2	1	1	2	3	2
Spec. de la cadena de carga	ø6.3	ø7.1	ø10.0	ø10.0	ø7.1	ø11.2	ø11.2	ø10.0	ø7.1	ø11.2
Peso neto (kg)	47	61	108	115	73	115	122	131	85	151

MODELO	0.5 - 01D	01 - 01D	1.5 - 01D	02 - 01D	02 - 02D	2.5 - 01D	03 - 01D	03 - 02D	03 - 03D	05 - 02D
Velocidad de elevación (t)	0.5t	1t	1.5t	2t	2t	2.5t	3t	3t	3t	5t
Potencia del motor (m / min)	7.2/2.4	6.9/2.3	9.0/3.0	6.9/2.3	3.3/1.1	5.4/1.8	5.4/1.8	4.5/1.5	2.4/0.8	2.7/0.9
Velocidad de rotación (kw)	0.8/0.27	1.8/0.6	3.0/1.0	3.0/1.0	1.8/0.6	3.0/1.0	3.0/1.0	3.0/1.0	1.8/0.6	3.0/1.0
Grado de aislamiento (r / min)	2880 / 960									
Fuente de alimentación	F grade									
Control de voltaje	220/440 VOLTS 50/60HZ.									
No. de la cadena	24V /36V /48V									
Spec. de la cadena de carga	1	1	1	1	2	1	1	2	3	2
Peso neto (kg)	54	74	144	150	86	148	159	168	102	184

